

D Installations- und Bedienungsanweisung LED Pflastersteine Akiaki Art. Nr. 35927

Diese Bedienungsanleitung gehört ausschließlich zu dem obenstehenden Produkt. Sie enthält wichtige Hinweise zur Inbetriebnahme und Handhabung der Leuchte. Achten Sie deshalb auf diese Bedienungsanleitung, auch wenn Sie dieses Produkt an Dritte weitergeben. Deshalb ist es wichtig, dass Sie diese Anleitung zum späteren Nachlesen gut aufbewahren.

1. Einführung

Sehr geehrter Kunde, vielen Dank das Sie sich für den Kauf unseres Produktes entschieden haben. Sie haben ein Produkt aus dem Hause LDBS erworben, welches nach dem heutigen Stand der Technik gebaut wurde. Die Leuchte erfüllt die Anforderungen der geltenden europäischen und nationalen Richtlinien. Um den Zustand des Produktes zu erhalten und einen gefahrlosen Betrieb sicherzustellen, müssen Sie als Anwender diese Bedienungsanleitung beachten!

2. Sicherheitshinweise

- Bei Schäden, die durch Nichtbeachten dieser Bedienungsanleitung verursacht werden, erlischt der Gewährleistungsanspruch!
- Für Folgeschäden übernehmen wir keine Haftung!
- Bei Beschädigungen an der Leuchte ist die Inbetriebnahme strengstens untersagt.
- Kinder nicht unbeaufsichtigt im Bereich der Leuchten oder anderen elektrischen Geräten spielen lassen.
- Während des Betriebes werden die LED heiß. Auch das äußere Lampengehäuse wird warm.
- Bringen Sie die Leuchte nicht mit extremer Hitze oder offener Flamme in Kontakt.
- Das gesamte Produkt darf nicht verändert oder umgebaut werden. Veränderungen an der Leuchte führen zum Erlöschen der Gewährleistung.
- Diese Produkte sind begehbar (maximal 5kN / 500 Kg), achten Sie darauf, dass die Produkte nicht mit einem Fahrzeug befahren werden.
- Das Typenschild darf nicht entfernt werden.

3. Bestimmungsgemäße Verwendung

Die Leuchte ist für den Einsatz in Innen- und Außenbereichen konstruiert.

Dieses Produkt dient nur Beleuchtungszwecken und darf:

- nur mit einer Spannung von 230V ~50Hz betrieben werden.
- nur entsprechend der Schutzklasse II (zwei) angeschlossen werden.
- nur auf einem stabilen, ebenen und kippfesten Untergrund fest montiert betrieben werden.
- nur auf normal bzw. nicht entflammbar Flächen betrieben werden.
- keinen starken mechanischen Beanspruchungen oder starker Verschmutzung ausgesetzt werden.

4. Vor der Installation/Inbetriebnahme

- Die Leuchte darf nur außerhalb der Verpackung betrieben werden.
- Nehmen Sie die Leuchte vorsichtig aus der Verpackung.
- Bevor Sie die Leuchte in Betrieb nehmen, versichern Sie sich, dass diese auf dem Transportweg nicht beschädigt wurde. Bei Beschädigung an elektrischen Teilen darf die Leuchte nicht betrieben werden. Reparaturen dürfen ausschließlich durch den Elektro-Fachmann ausgeführt werden.
- Verpackungsmaterial von Kindern und Haustieren fernhalten. Erstickungsgefahr!

5. Installation/Inbetriebnahme

- Dieses Produkt darf ausschließlich von einer qualifizierten Elektrofachkraft installiert werden.
- Vor der Installation müssen die gebäudeseitigen Anschlussleitungen spannungsfrei geschaltet und gegen Wiedereinschalten gesichert werden. Lösen Sie hierzu den entsprechenden Sicherungsautomaten der Hausinstallation aus.
- Platzieren Sie die Bodeneinbaustrahler unter Beachtung der Sicherheits- und Warnhinweise an dem gewünschten Ort. Stellen Sie sicher, dass sich am Standort kein Wasser ansammeln kann. (Pfützenbildung)
- Nach der Positionierung des Kunststoff-Bodengehäuses an dem gewünschten Ort stellen Sie sicher, dass der Bodeneinbautopf sicher mit dem Untergrund verbunden ist. Legen Sie eine Drainage (z.B. aus Kieselsteinen) für das sich ansammelnde Wasser unter dem Bodeneinbaugehäuse an.
- Verbinden Sie nun die Anschlussleitungen der Hausinstallation mit den Leitungen der Leuchte. Verwenden Sie dazu einen IP68 Kabelverbinder (z.B. Kabelverbinder 5 polig IP68 – Artikel 45611, Kabelverbinder 3 polig IP68 – Artikel 45608).



- Kabel nicht knicken; bitte darauf achten, dass die Kabel und Stecker frei von Zug- und Drehkräften sind. Schützen Sie alle Kabel und Isolierungen vor eventuellen Beschädigungen.
- Kontrollieren Sie nochmals den ordnungsgemäßen Anschluss.
- Anschließend stecken Sie den Bodeneinbaustrahler in das Kunststoff-Bodengehäuse. Achten Sie auf eine stabile und zuverlässige Befestigung.
- Achten Sie bei der Montage der Bodeneinbaustrahler und bei der Verlegung der Kabel auf mögliche Stolpergefahren in Gehbereichen.
- Schalten Sie den Sicherungsautomaten der Hausinstallation wieder ein.

6. Funktionsstörungen

Leuchte schaltet nicht ein

- Leuchte über den Schalter eingeschaltet?
- Kontrolle der angeschlossenen Leitungen

7. Technische Daten

Artikel	Anschluss	LED	Schutzart	Schutzklasse
35927	230 V AC~, 50 Hz	1,5 W, 120 lm, 3000 K, nicht austauschbar	IP 67	II

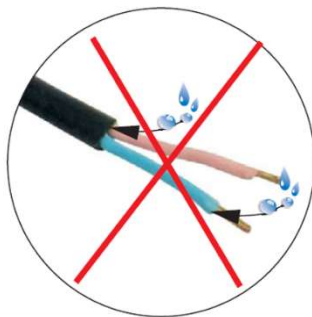
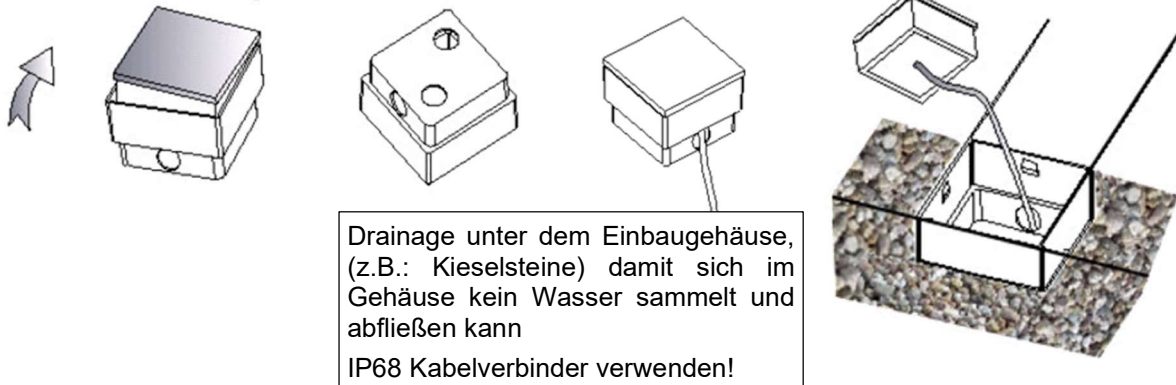
Diese Produkte enthalten eine Lichtquelle der Energieeffizienzklasse F

8. Pflege

- Schalten Sie erst das gesamte Produkt spannungsfrei und lassen es abkühlen, bevor Sie Reinigungs- oder Pflegemaßnahmen an dem Produkt vornehmen.
- Reinigen Sie das Produkt regelmäßig - nur mit einem leicht angefeuchteten, weichen und fusseligen Tuch

9. Entsorgung

- Elektronik-Altgeräte müssen den öffentlichen Sammelstellen zugeführt werden und dürfen nicht als Hausmüll entsorgt werden.



Nutzen Sie unbedingt einen IP68 Kabelverbinder. Durch Temperaturänderungen im Stein kann Feuchtigkeit durch die Isolation eingesogen werden, diese kann zu Beschädigungen der Leuchte führen

GB Installation and operating instructions LED Paving Stones Akiaki Art. No. 35927

These operating instructions belong exclusively to the above-mentioned product. It contains important information on the commissioning and handling of the luminaire. Therefore, please pay attention to these operating instructions, even if you pass this product on to third parties. It is therefore important that you keep these instructions in a safe place for future reference.

1. Introduction

Dear customer, thank you for purchasing our product. You have purchased a product from LDBS, which has been built according to the current state of the art. The luminaire meets the requirements of the applicable European and national directives. In order to maintain the condition of the product and to ensure safe operation, you as the user must observe these operating instructions!

2. Safety instructions

- In case of damage caused by non-observance of these operating instructions, the warranty claim expires!
- We do not assume any liability for consequential damages!
- If the lamp is damaged, it is strictly forbidden to put it into operation.
- Do not allow children to play unsupervised in the area of the luminaires or other electrical devices.
- During operation, the LEDs become hot. The outer lamp housing also becomes warm.
- Do not bring the luminaire into contact with extreme heat or open flame.
- Do not modify or alter the entire product. Modifications to the luminaire will void the warranty.
- These products can be walked on (maximum 5kN / 500 Kg), make sure that the products are not driven on with a vehicle.
- The type plate must not be removed.

3. Intended use

The luminaire is designed for indoor and outdoor use.

This product is for lighting purposes only and must:

- only be operated with a voltage of 230V ~50Hz.
- only be connected in accordance with protection class II (two).
- only be operated firmly mounted on a stable, level and tilt-resistant base.
- only be operated on normal or non-flammable surfaces.
- not be subjected to strong mechanical stresses or heavy soiling.

4. Before installation/commissioning

- The luminaire may only be operated outside its packaging.
- Carefully remove the luminaire from its packaging.
- Before operating the luminaire, make sure that it has not been damaged during transport. If there is any damage to electrical parts, the lamp must not be operated. Repairs may only be carried out by a qualified electrician.
- Keep packaging material away from children and pets. Danger of suffocation!

5. Installation/Commissioning

- This product may only be installed by a qualified electrician.
- Before installation, the building's connecting cables must be disconnected from the power supply and secured against being switched on again. To do this, disconnect the corresponding circuit breaker of the building installation.
- Place the recessed floor spotlights in the desired location, observing the safety and warning instructions.
- desired location. Make sure that no water can collect at the location. (puddle formation)
- After positioning the plastic ground housing at the desired location, make sure that the ground recessed spotlight is securely connected to the substrate. Lay a drainage (e.g. of pebbles) for the accumulating water under the floor installation box.
- Now connect the connecting cables of the house installation with the cables of the luminaire. Use an IP68 cable connector (e.g. cable connector 5-pole IP68 - article 45611, cable connector 3-pole IP68 - article 45608).
- Do not kink cables; please ensure that cables and connectors are free from tensile and torsional forces. Protect all cables and insulation from possible damage.
- Check again that the connection is correct.
- Then insert the recessed floor spotlight into the plastic floor housing. Make sure that the mounting is stable and reliable.



- When mounting the recessed floor spotlight and laying the cables, be aware of possible tripping hazards in walking areas.
- Switch on the circuit breaker of the house installation again.

6. Malfunctions

Luminaire does not switch on

- Light switched on at the switch?
- Check the connected lines

7. Technical data

Article	Connection	LED	Protection type	Protection class
35927	230 V AC~, 50 Hz	1,5 W, 120 lm, 3000 K, not replaceable	IP 67	II

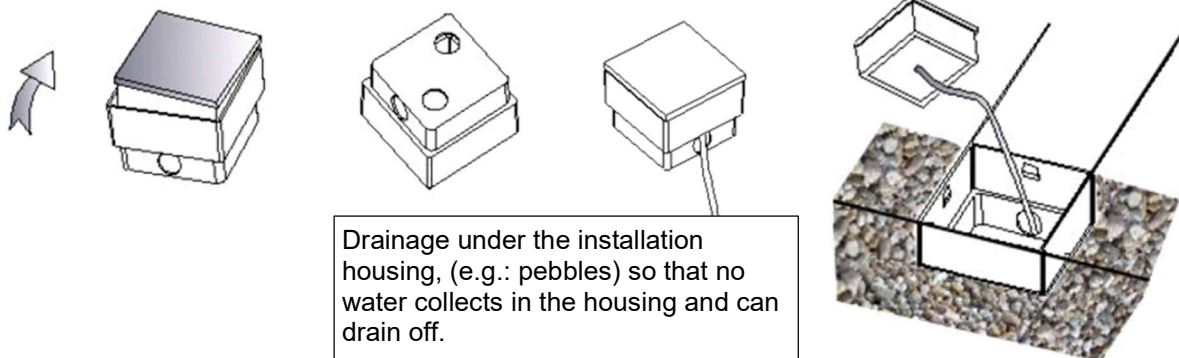
These products contain a light source of energy efficiency class F

8. Care

- First disconnect the entire product from the power supply and allow it to cool down before carrying out any cleaning or maintenance work on the product.
- Clean the product regularly - only with a slightly damp, soft and lint-free cloth.

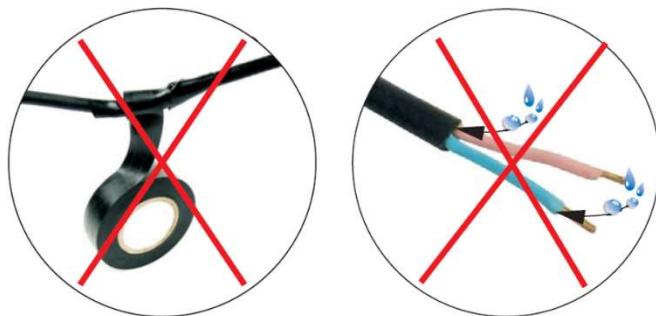
9. Disposal

- Waste electronic equipment must be taken to public collection points and must not be disposed of as household waste.



Drainage under the installation housing, (e.g.: pebbles) so that no water collects in the housing and can drain off.

Use IP68 cable connectors!



Be sure to use an IP68 cable connector. Temperature changes in the stone can cause moisture to be drawn in through the insulation, which can damage the luminaire.

FR Instructions d'installation et d'utilisation

Pavés LED Akiaki

Art. No. 35927

Ce mode d'emploi appartient exclusivement au produit susmentionné. Il contient des informations importantes sur la mise en service et la manipulation du luminaire. Veuillez donc prêter attention à ce mode d'emploi, même si vous transmettez ce produit à des tiers. Il est donc important que vous conserviez ce mode d'emploi dans un endroit sûr pour pouvoir le consulter ultérieurement.

1. Introduction

Cher client, nous vous remercions d'avoir acheté notre produit. Vous avez acheté un produit de LDBS, qui a été construit selon l'état actuel de la technique. Le luminaire répond aux exigences des directives européennes et nationales en vigueur. Afin de préserver l'état du produit et d'assurer un fonctionnement sûr, vous devez, en tant qu'utilisateur, respecter le présent mode d'emploi !

2. Consignes de sécurité

- En cas de dommages causés par le non-respect de ces instructions d'utilisation, le droit à la garantie s'éteint !
- Nous n'assumons aucune responsabilité pour les dommages consécutifs !
- Si la lampe est endommagée, il est strictement interdit de la mettre en service.
- Ne laissez pas les enfants jouer sans surveillance dans la zone des lampes ou d'autres appareils électriques.
- Pendant le fonctionnement, les LED deviennent chaudes. Le boîtier extérieur de la lampe devient également chaud.
- Ne mettez pas le luminaire en contact avec une chaleur extrême ou une flamme nue.
- Ne pas modifier ou altérer l'ensemble du produit. Toute modification du luminaire annule la garantie.
- Ces produits sont praticables (5kN / 500 Kg maximum), veillez à ce qu'aucun véhicule ne circule sur ces produits.
- La plaque signalétique ne doit pas être retirée.

3. Utilisation prévue

Le luminaire est conçu pour une utilisation à l'intérieur et à l'extérieur.

Ce produit est destiné à l'éclairage uniquement et doit :

- être utilisé uniquement avec une tension de 230V ~50Hz.
- ne doivent être raccordés que conformément à la classe de protection II (deux).
- être utilisé uniquement en étant solidement fixé sur une base stable, de niveau et résistante à l'inclinaison.
- être utilisé uniquement sur des surfaces normales ou ininflammables.
- ne pas être soumis à de fortes contraintes mécaniques ou à des salissures importantes.

4. Avant l'installation/la mise en service

- Le luminaire ne doit être utilisé qu'en dehors de son emballage.
- Retirez avec précaution le luminaire de son emballage.
- Avant de faire fonctionner l'applique, assurez-vous qu'elle n'a pas été endommagée pendant le transport. Si les pièces électriques sont endommagées, la lampe ne doit pas être utilisée. Les réparations ne doivent être effectuées que par un électricien qualifié.
- Conservez le matériel d'emballage hors de portée des enfants et des animaux domestiques. Risque d'étouffement !

5. Installation/mise en service

- Ce produit doit être installé exclusivement par un électricien qualifié.
- Avant l'installation, les câbles de raccordement côté bâtiment doivent être mis hors tension et protégés contre toute remise en marche. Pour ce faire, désactivez le disjoncteur correspondant de l'installation domestique.
- Placez les spots encastrés dans le sol à l'endroit voulu en respectant les consignes de sécurité et les avertissements.
- l'endroit souhaité. Veillez à ce que l'eau ne puisse pas s'accumuler à l'emplacement. (formation de flaques d'eau).
- Après avoir positionné le boîtier de sol en plastique à l'endroit souhaité, assurez-vous que le boîtier de sol encastré est bien fixé au sol. Installez un drainage (p. ex. avec des cailloux) pour l'eau qui s'accumule sous le boîtier d'encastrement au sol.
- Raccordez maintenant les câbles de raccordement de l'installation domestique aux câbles du luminaire. Utilisez pour cela un connecteur de câble IP68 (par ex. connecteur de câble 5 pôles IP68 - article 45611, connecteur de câble 3 pôles IP68 - article 45608).



- Ne pliez pas les câbles ; veillez à ce que les câbles et les connecteurs ne soient pas soumis à des forces de traction ou de torsion. Protéger tous les câbles et les isolations contre d'éventuels dommages.
- Contrôlez encore une fois le raccordement correct.
- Ensuite, insérez le spot encastré dans le boîtier de sol en plastique. Veillez à ce que la fixation soit stable et fiable.
- Lors du montage des spots encastrés dans le sol et de la pose des câbles, faites attention aux risques de trébuchement dans les zones de passage.
- Réenclenchez le disjoncteur de l'installation domestique.

6. Dysfonctionnements

Le luminaire ne s'allume pas

- Luminaire allumé par l'interrupteur mural ?
- Vérifier les lignes connectées

7. Données techniques

Article	Raccordement	LED	Degré de protection	Classe de protection
35927	230 V AC~, 50 Hz	1,5 W, 120 lm, 3000 K non interchangeable	IP 67	II

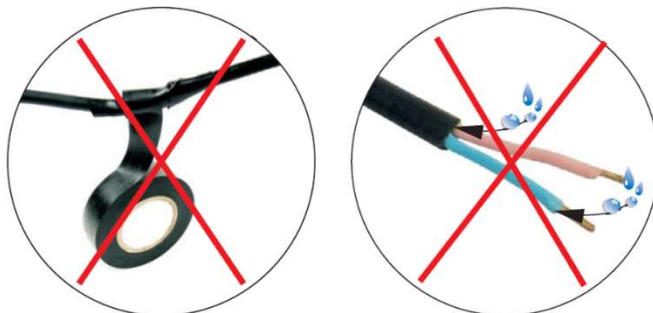
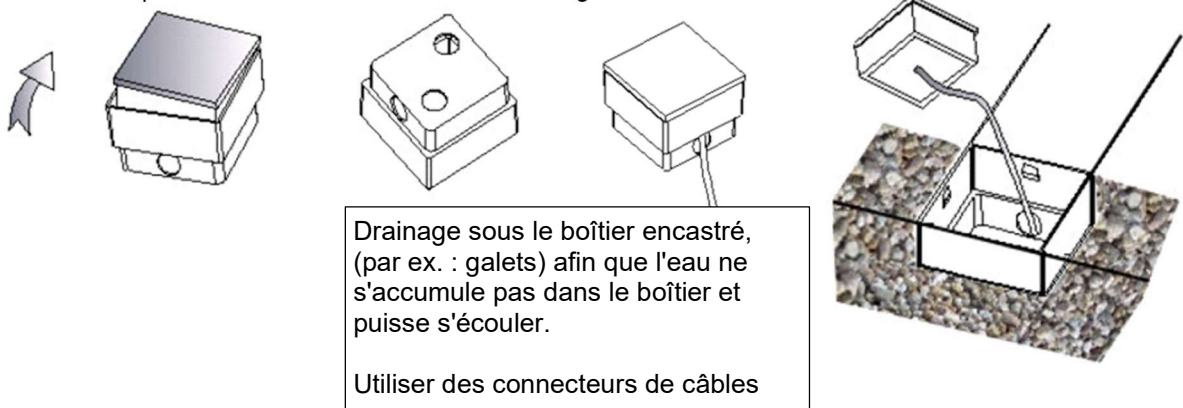
Ces produits contiennent une source lumineuse de classe d'efficacité énergétique F

8. Entretien

- Débranchez d'abord l'ensemble du produit de l'alimentation électrique et laissez-le refroidir avant d'effectuer toute opération de nettoyage ou de maintenance sur le produit.
- Nettoyez régulièrement le produit - uniquement avec un chiffon légèrement humide, doux et non pelucheux.

9. Mise au rebut

- Les déchets d'équipements électroniques doivent être apportés aux points de collecte publics et ne doivent pas être éliminés avec les déchets ménagers.



Utilisez impérativement un connecteur de câble IP68. Les changements de température dans la pierre peuvent entraîner l'absorption d'humidité par l'isolation, ce qui peut endommager le luminaire.

NL Montage- en bedieningsvoorschriften LED straatstenen Akiaki Art. Nr. 35927

Deze gebruiksaanwijzing hoort uitsluitend bij het bovengenoemde product. Zij bevat belangrijke informatie over de inbedrijfstelling en het gebruik van de armatuur. Let daarom goed op deze gebruiksaanwijzing, ook als u dit product aan derden doorgeeft. Het is daarom belangrijk dat u deze gebruiksaanwijzing goed bewaart, zodat u er later nog eens iets in kunt opzoeken.

1. Inleiding

Geachte klant, hartelijk dank voor de aankoop van ons product. U heeft een product van LDBS gekocht, dat gebouwd is volgens de huidige stand van de techniek. De armatuur voldoet aan de eisen van de geldende Europese en nationale richtlijnen. Om de staat van het product te behouden en een veilig gebruik te garanderen, dient u als gebruiker deze gebruiksaanwijzing in acht te nemen!

2. Veiligheidsinstructies

- Bij schade die door het niet in acht nemen van deze gebruiksaanwijzing is ontstaan, vervalt de aanspraak op garantie!
- Wij aanvaarden geen aansprakelijkheid voor gevolgschade!
- Als de lamp beschadigd is, is het ten strengste verboden de lamp in gebruik te nemen.
- Laat kinderen niet zonder toezicht spelen in de buurt van de lampen of andere elektrische apparaten.
- Tijdens het gebruik worden de LED's heet. De buitenste lampbehuizing wordt ook warm.
- Breng de armatuur niet in contact met extreme hitte of open vuur.
- Breng geen wijzigingen of veranderingen aan het gehele product aan. Wijzigingen aan de armatuur leiden tot het vervallen van de garantie.
- Deze producten zijn begaanbaar (maximum 5kN / 500 Kg), zorg ervoor dat er niet met een voertuig over de producten gereden wordt.
- Het typeplaatje mag niet worden verwijderd.

3. Beoogd gebruik

Le luminaire est conçu pour une utilisation à l'intérieur et à l'extérieur.

Dit product is uitsluitend bedoeld voor verlichtingsdoeleinden en mag

- alleen worden gebruikt met een spanning van 230V ~50Hz.
- alleen worden aangesloten in overeenstemming met beschermingsklasse II (twee).
- uitsluitend worden gebruikt op een stabiele, vlakke en kantelbestendige ondergrond.
- alleen worden gebruikt op normale of niet-ontvlambare oppervlakken.
- niet blootgesteld worden aan sterke mechanische belastingen of sterke vervuiling.

4. Voor de installatie/inbedrijfstelling

- De armatuur mag alleen buiten de verpakking worden gebruikt.
- Haal de armatuur voorzichtig uit de verpakking.
- Voordat u de lamp in gebruik neemt, moet u controleren of de lamp tijdens het transport niet beschadigd is. Bij beschadiging van elektrische onderdelen mag de lamp niet worden gebruikt. Reparaties mogen alleen worden uitgevoerd door een gekwalificeerde elektricien.
- Houd verpakkingsmateriaal uit de buurt van kinderen en huisdieren. Verstikkingsgevaar!

5. Installatie/inbedrijfstelling

- Dit product mag alleen worden geïnstalleerd door een gekwalificeerde elektricien.
- Vóór de installatie moeten de aansluitkabels van het gebouw worden losgekoppeld van het elektriciteitsnet en tegen herinschakelen worden beveiligd. Schakel hiertoe de betreffende automaat van de gebouwinstallatie uit.
- Plaats de inbouw vloerspots op de gewenste plaats en neem daarbij de veiligheids- en waarschuivingsvoorschriften in acht.
- gewenste locatie. Zorg ervoor dat er zich geen water kan verzamelen op de plaats. (plasmovorming)
- Nadat u de plastic aardsbehuizing op de gewenste plaats hebt aangebracht, moet u ervoor zorgen dat de aardingspot goed is aangesloten op de ondergrond. Leg een afvoer (bijv. van kiezelstenen) voor het ophopende water onder de ingebouwde vloerdoos.
- Verbind nu de aansluitkabels van de huisinstallatie met de kabels van de armatuur. Gebruik een IP68 kabelconnector (b.v. kabelconnector 5-polig IP68 - artikel 45611, kabelconnector 3-polig IP68 - artikel 45608).
- Kabels mogen niet knikken; zorg ervoor dat kabels en connectoren vrij zijn van trek- en torsiekrachten. Bescherm alle kabels en isolatie tegen mogelijke beschadiging.
- Controleer nogmaals of de verbinding in orde is.



- Steek vervolgens de verzonken vloerspot in de kunststof vloerbehuizing. Zorg ervoor dat de bevestiging stabiel en betrouwbaar is.
- Let bij het monteren van de vloerstraler en het leggen van de kabels op mogelijk struikelgevaar in looppaden.
- Schakel de hoofdschakelaar van de huisinstallatie weer in.

6. Storingen

Armatuur schakelt niet in

- Armatuur ingeschakeld via wandschakelaar?
- Controleer de aangesloten leidingen

7. Technische gegevens

Artikel	Aansluiting	LED	Beschermings-klasse	Beschermingsklasse
35927	230 V AC~, 50 Hz	1,5 W, 120 lm, 3000 K, niet verwisselbaar	IP 67	II

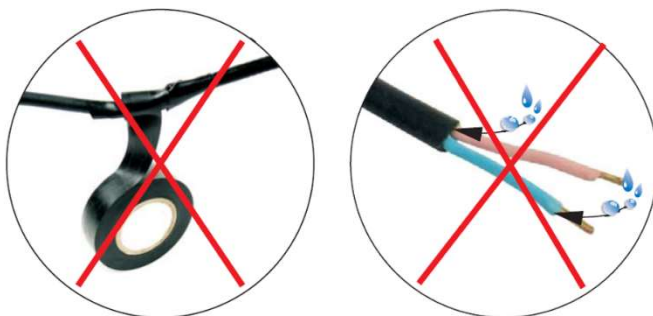
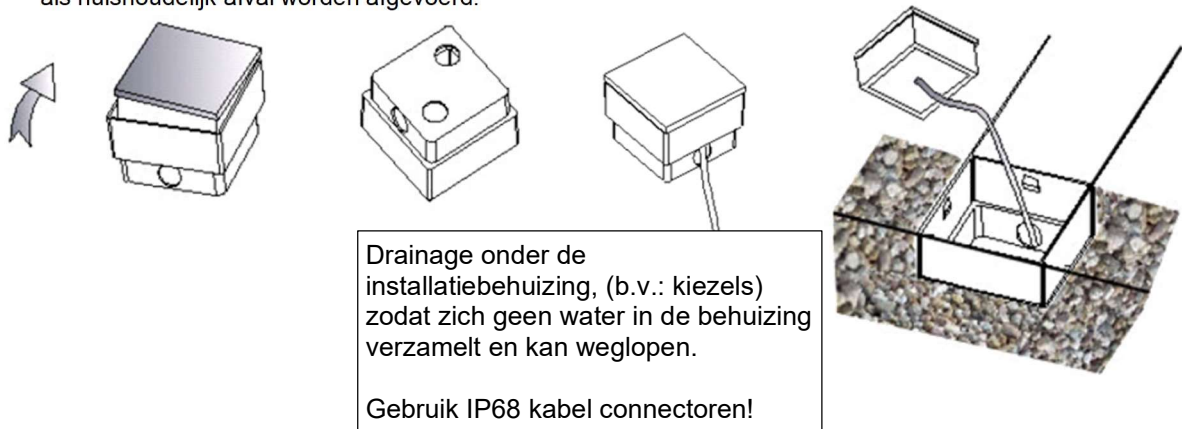
Deze producten bevatten een lichtbron met energie-efficiëntieklasse F

8. Onderhoud

- Koppel het gehele product eerst los van de stroomvoorziening en laat het afkoelen voordat u reinigings- of onderhoudswerkzaamheden aan het product uitvoert.
- Reinig het product regelmatig - alleen met een licht vochtige, zachte en pluisvrije doek.

9. Verwijdering

- Afgedankte elektronische apparatuur moet naar openbare inzamelpunten worden gebracht en mag niet als huishoudelijk afval worden afgevoerd.



Zorg ervoor dat u een IP68-kabelconnector gebruikt. Door temperatuurschommelingen in de steen kan vocht door de isolatie naar binnen worden gezogen, wat de armatuur kan beschadigen.

I Istruzioni per l'installazione e l'uso Pietre di pavimentazione a LED Akiaki Arte. No. 35927

Queste istruzioni per l'uso appartengono esclusivamente al prodotto summenzionato. Contengono importanti informazioni sulla messa in funzione e sull'utilizzo dell'apparecchio. Pertanto, prestare attenzione a queste istruzioni per l'uso, anche se si passa questo prodotto a terzi. È quindi importante che conserviate queste istruzioni in un luogo sicuro per riferimenti futuri.

1. Introduzione

Caro cliente, grazie per aver acquistato il nostro prodotto. Avete acquistato un prodotto della LDBS che è stato costruito secondo lo stato attuale della tecnica. L'apparecchio soddisfa i requisiti delle direttive europee e nazionali applicabili. Per mantenere lo stato del prodotto e garantire un funzionamento sicuro, l'utente deve osservare queste istruzioni per l'uso!

2. Istruzioni di sicurezza

- In caso di danni causati dall'inosservanza di queste istruzioni per l'uso, la richiesta di garanzia scade!
- Non ci assumiamo alcuna responsabilità per i danni conseguenti!
- Se la lampada è danneggiata, è severamente vietato utilizzarla.
- Non permettere ai bambini di giocare senza sorveglianza nell'area degli apparecchi o di altri dispositivi elettrici.
- Durante il funzionamento, i LED diventano caldi. Anche l'alloggiamento esterno della lampada diventa caldo.
- Non portare l'apparecchio a contatto con calore estremo o fiamme libere.
- Non modificare o alterare l'intero prodotto. Le modifiche apportate all'apparecchio invalideranno la garanzia.
- Questi prodotti possono essere calpestati (massimo 5kN / 500 Kg), assicurarsi che i prodotti non vengano calpestati con un veicolo.
- La targhetta non deve essere rimossa.

3. Uso previsto

L'apparecchio è progettato per uso interno ed esterno.

Questo prodotto è solo per l'illuminazione e deve:

- può funzionare solo con una tensione di 230V ~50Hz.
- essere collegato solo in conformità con la classe di protezione II (due).
- essere utilizzato solo se montato saldamente su una superficie stabile, piana e resistente all'inclinazione.
- essere utilizzato solo su superfici normali o non infiammabili.
- non devono essere esposti a forti sollecitazioni meccaniche o a sporco pesante.

4. Prima dell'installazione/commissione

- L'apparecchio può essere utilizzato solo al di fuori del suo imballaggio.
- Rimuovere con cura l'apparecchio dal suo imballaggio.
- Prima di mettere in funzione l'apparecchio, assicurarsi che non abbia subito danni durante il trasporto. Se alcune parti elettriche sono danneggiate, la lampada non deve essere messa in funzione. Le riparazioni possono essere effettuate solo da un elettricista qualificato.
- Tenere i materiali di imballaggio lontano dai bambini e dagli animali domestici. Pericolo di soffocamento!

5. Installazione/messa in funzione

- Questo prodotto può essere installato solo da un elettricista qualificato.
- Prima dell'installazione, i cavi di collegamento dell'edificio devono essere scollegati dall'alimentazione elettrica e assicurati contro una nuova accensione. Per fare questo, scollegate l'interruttore corrispondente dell'installazione dell'edificio.
- Posizionare i faretti da incasso a pavimento nella posizione desiderata, osservando le istruzioni di sicurezza e di avvertimento.
- posizione desiderata. Assicuratevi che l'acqua non possa raccogliersi sul posto. (formazione di pozzanghere)
- Dopo aver posizionato l'alloggiamento di terra in plastica nella posizione desiderata, assicurarsi che il faretto incassato a terra sia saldamente collegato al substrato. Posare un drenaggio (per esempio di ciottoli) per l'acqua che si accumula sotto la scatola del pavimento incorporato.
- Ora collegate i cavi di collegamento dell'installazione domestica con i cavi dell'apparecchio di illuminazione. A tal fine, utilizzare un connettore per cavi IP68 (ad es. connettore per cavi a 5 poli IP68 - articolo 45611, connettore per cavi a 3 poli IP68 - articolo 45608).
- Non piegare i cavi; assicurarsi che i cavi e i connettori siano liberi da forze di trazione e di torsione. Proteggere tutti i cavi e l'isolamento da possibili danni.
- Controllate di nuovo che la connessione sia corretta.



- Quindi inserire il faretto da incasso a pavimento nell'alloggiamento di plastica del pavimento. Assicuratevi che il montaggio sia stabile e affidabile.
- Quando si monta il faretto da incasso a pavimento e si posano i cavi, fare attenzione ai possibili pericoli di inciampo nelle zone di passaggio.
- Riaccendere l'interruttore dell'impianto di casa.

6. Malfunzionamenti

L'apparecchio non si accende

- Apparecchio acceso tramite l'interruttore?
- Controllare i cavi collegati

7. Dati tecnici

Articolo	Connessione	LED	Classe di protezione	Classe di protezione
35927	230 V AC~, 50 Hz	1,5 W, 120 lm, 3000 K, non sostituibile	IP 67	II

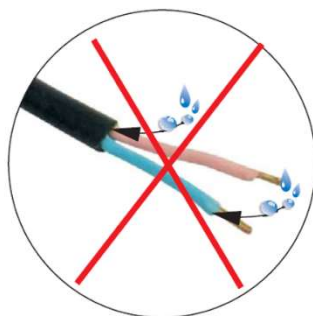
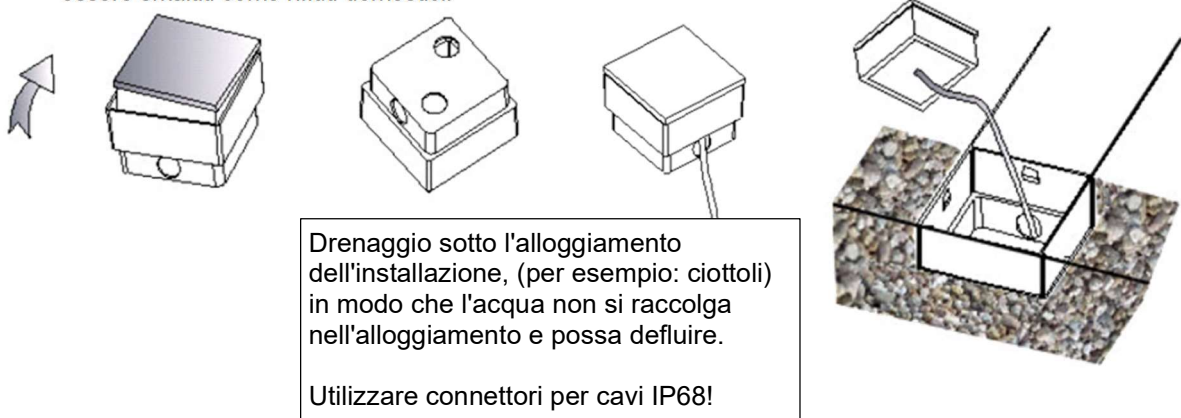
Questi prodotti contengono una sorgente luminosa di classe di efficienza energetica F

8. Cura

- Scollegare l'intero prodotto dall'alimentazione e lasciarlo raffreddare prima di effettuare qualsiasi lavoro di pulizia o manutenzione sul prodotto.
- Pulire il prodotto regolarmente - solo con un panno leggermente umido, morbido e senza pelucchi.

9. Smaltimento

- I rifiuti di apparecchiature elettroniche devono essere portati nei punti di raccolta pubblici e non devono essere smaltiti come rifiuti domestici.



Assicurarsi di utilizzare un connettore per cavi IP68. Gli sbalzi di temperatura nella pietra possono far penetrare l'umidità attraverso l'isolamento, danneggiando l'apparecchio.

RO Instrucțiuni de instalare și operare Pietre de pavaj cu LED-uri Akiaki Art. Nr. 35927

Aceste instrucțiuni de utilizare aparțin exclusiv produsului menționat mai sus. Acestea conțin informații importante privind punerea în funcțiune și manipularea corpului de iluminat. Prin urmare, acordați atenție acestor instrucțiuni de utilizare, chiar dacă transmiteți acest produs unor terțe părți. Prin urmare, este important să păstrați aceste instrucțiuni într-un loc sigur pentru a le consulta în viitor.

1. Introducere

Stimate client, vă mulțumim că ați cumpărat produsul nostru. Ați achiziționat un produs de la LDBS, care a fost construit în conformitate cu stadiul actual al tehnicii. Aparatul de iluminat îndeplinește cerințele directivelor europene și naționale aplicabile. Pentru a menține starea produsului și pentru a asigura o funcționare sigură, dumneavoastră, în calitate de utilizator, trebuie să respectați aceste instrucțiuni de utilizare!

2. Instrucțiuni de siguranță

- În cazul unor daune cauzate de nerespectarea acestor instrucțiuni de utilizare,
- cererea de garanție expiră!
- Nu ne asumăm nicio răspundere pentru daunele indirecte!
- În cazul în care lampa este deteriorată, este strict interzisă utilizarea acesteia.
- Nu permiteți copiilor să se joace nesupravegheați în zona corpurilor de iluminat sau a altor dispozitive electrice.
- În timpul funcționării, LED-urile se încălzesc. Carcasa exterioară a lămpii se încălzește și ea.
- Nu aduceți aparatul de iluminat în contact cu căldura extremă sau cu flacăra deschisă.
- Nu modificați sau schimbați întregul produs. Modificările aduse corpului de iluminat vor anula garanția.
- Aceste produse pot fi călcate (maxim 5kN / 500 Kg), asigurați-vă că produsele nu sunt călcate cu un vehicul.
- Plăcuța de identificare nu trebuie să fie îndepărtată.

3. Utilizarea prevăzută

Corpul de iluminat este proiectat pentru utilizare în interior și exterior.

Acest produs este destinat exclusiv iluminatului și trebuie:

- poate fi utilizat numai la o tensiune de 230V ~50Hz.
- se conectează numai în conformitate cu clasa de protecție II (doi).
- să fie utilizat numai dacă este montat ferm pe o suprafață stabilă, plană și rezistentă la înclinare.
- se utilizează numai pe suprafețe normale sau neinflamabile.
- să nu fie expus la solicitări mecanice puternice sau la murdărie intensă.

4. Înainte de instalare/ punere în funcțiune

- Aparatul de iluminat poate fi utilizat numai în afara ambalajului său.
- Scoateți cu grijă corpul de iluminat din ambalaj.
- Înainte de a pune în funcțiune corpul de iluminat, asigurați-vă că acesta nu a fost deteriorat în timpul transportului. În cazul în care orice piesă electrică este deteriorată, lampa nu trebuie să fie utilizată. Reparațiile pot fi efectuate numai de către un electrician calificat.
- Păstrați materialele de ambalare departe de copii și animale de companie. Pericol de sufocare!

5. Instalare/ punere în funcțiune

- Acest produs poate fi instalat numai de către un electrician calificat.
- Înainte de instalare, cablurile de conectare ale clădirii trebuie deconectate de la sursa de alimentare și asigurate pentru a nu putea fi pornite din nou. Pentru aceasta, deconectați întrerupătorul de circuit corespunzător al instalației clădirii.
- Așezați spoturile de podea încastrate în locația dorită, respectând instrucțiunile de siguranță și de avertizare.
- locația dorită. Asigurați-vă că nu se poate aduna apă în locul respectiv. (formarea bălții)
- După poziționarea carcasei de masă din plastic în locația dorită, asigurați-vă că spotul încastat la sol este conectat în siguranță la substrat. Puneți un drenaj (de exemplu, din pietricele) pentru apa acumulată sub cutia de instalare a podelei.
- Acum conectați cablurile de conectare ale instalației din casă cu cablurile corpului de iluminat. Utilizați un conector de cablu IP68 (de exemplu, conector de cablu cu 5 poli IP68 - articolul 45611, conector de cablu cu 3 poli IP68 - articolul 45608).
- Nu îndoiți cablurile; asigurați-vă că cablurile și conectorii nu sunt supuși la forțe de tracțiune și torsiune. Protejați toate cablurile și izolația împotriva unor posibile deteriorări.
- Verificați din nou dacă conexiunea este corectă.



- Apoi introduceți reflectorul de podea încastrat în carcasa de plastic pentru podea. Asigurați-vă că montarea este stabilă și fiabilă.
- Atunci când montați reflectorul de pardoseală încastrat și când instalați cablurile, țineți cont de posibilele pericole de împiedicare în zonele de mers.
- Porniți din nou întrerupătorul de circuit al instalației casei.

6. Disfuncționalități

Aparatul de iluminat nu se aprinde

- Aparat de iluminat pornit prin intermediul întrerupătorului?
- Verificați cablurile conectate

7. Date tehnice

Articolul	Conexiune	LED	Clasa de protecție	Clasa de protecție
35927	230 V AC~, 50 Hz	1,5 W, 120 lm, 3000 K, neînlocuibil	IP 67	II

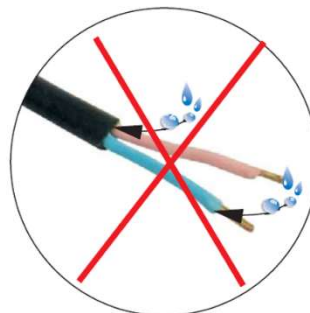
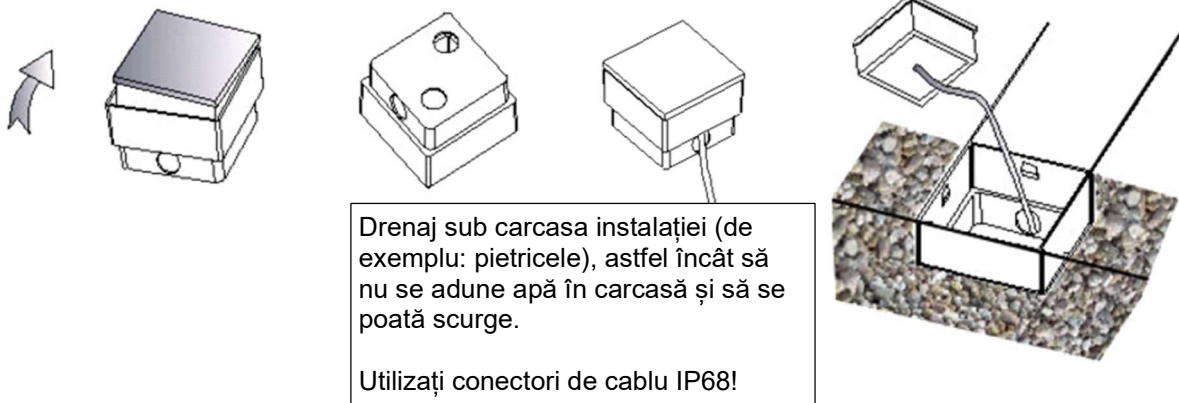
Aceste produse conțin o sursă de lumină din clasa de eficiență energetică F

8. Ingrijire

- Deconectați întregul produs de la sursa de alimentare și lăsați-l să se răcească înainte de a efectua orice operațiune de curățare sau întreținere a produsului.
- Curățați produsul în mod regulat - numai cu o cârpă ușor umedă, moale și fără scame.

9. Eliminarea

- Deșeurile de echipamente electronice trebuie să fie aduse la punctele de colectare publice și nu trebuie eliminate ca deșeuri menajere.



Asigurați-vă că utilizați un conector de cablu IP68. Schimbările de temperatură din piatră pot cauza atragerea umezelii prin izolație, ceea ce poate deteriora corpul de iluminat.

SE Installations- och bruksanvisningar LED-stenar Akiaki Konst. Nr 35927

Denna bruksanvisning gäller endast för den ovan nämnda produkten. De innehåller viktig information om driftsättning och hantering av armaturen. Därför ska du vara uppmärksam på denna bruksanvisning, även om du lämnar över produkten till tredje part. Det är därför viktigt att du förvarar dessa anvisningar på ett säkert ställe för framtida användning.

1. Inledning

Kära kund, tack för att du köper vår produkt. Du har köpt en produkt från LDBS som har byggts enligt den senaste tekniken. Armaturen uppfyller kraven i tillämpliga europeiska och nationella direktiv. För att bevara produktens skick och garantera en säker användning måste du som användare följa denna bruksanvisning!

2. Säkerhetsanvisningar

- Vid skador som orsakats av att denna bruksanvisning inte följts, garantianspråket löper ut!
- Vi tar inget ansvar för följdskador!
- Om lampan är skadad är det strängt förbjudet att använda den.
- Låt inte barn leka utan uppsikt i närheten av armaturerna eller andra elektriska apparater.
- Under drift blir lysdioderna varma. Det yttre lamphuset blir också varmt.
- Armaturen får inte komma i kontakt med extrem värme eller öppen låga.
- Ändra inte hela produkten. Ändringar av armaturen medför att garantin upphör att gälla.
- Dessa produkter kan trampas på (max 5kN / 500 kg), se till att produkterna inte körs på med ett fordon.
- Typskylten får inte tas bort.

3. Avsedd användning

Armaturen är avsedd för inomhus- och utomhusbruk.

Denna produkt är endast avsedd för belysning och får inte användas:

- får endast användas med en spänning på 230V ~50Hz.
- får endast anslutas i enlighet med skyddsklass II (två).
- får endast användas om den är fast monterad på en stabil, jämn och lutningsbeständig yta.
- endast användas på normala eller icke brännbara ytor.
- inte utsättas för starka mekaniska påfrestningar eller kraftig nedsmutsning.

4. Före installation/inkoppling

- Armaturen får endast användas utanför förpackningen.
- Ta försiktigt ut armaturen ur förpackningen.
- Innan du tar armaturen i bruk ska du kontrollera att den inte har skadats under transporten. Om några elektriska delar är skadade får lampan inte användas. Reparationer får endast utföras av en kvalificerad elektriker.
- Håll förpackningsmaterialet borta från barn och husdjur. Risk för kvävning!

5. Installation/inkoppling

- Denna produkt får endast installeras av en kvalificerad elektriker.
- Före installationen måste byggnadens anslutningskablar kopplas bort från strömförsörjningen och säkras så att de inte kan sättas på igen. För att göra detta kopplar du bort motsvarande strömbrytare i byggnadsinstallationen.
- Placera de infällda golvspotlightsen på önskad plats och observera säkerhets- och varningsanvisningarna.
- önskad plats. Se till att inget vatten kan samlas på platsen. (bildning av vattenpölar)
- När du har placerat plastjordhöljet på önskad plats ska du se till att den jordade infällda strålkastaren är ordentligt ansluten till underlaget. Lägg en dränering (t.ex. av stenar) för det ackumulerande vattnet under golvinstallationen.
- Anslut nu husinstallationens anslutningsledningar till armaturens ledningar. Använd därför en IP68-kabelkontakt (t.ex. kabelkontakt 5-polig IP68 - artikel 45611, kabelkontakt 3-polig IP68 - artikel 45608).
- Se till att kablar och kontakter är fria från drag- och vridkrafter. Skydda alla kablar och isolering från eventuella skador.
- Kontrollera igen att anslutningen är korrekt.
- Sätt sedan in den infällda golvstrålkastaren i plastgolvhöljet. Se till att monteringen är stabil och tillförlitlig.
- När du monterar den infällda golvstrålkastaren och förlägger kablarna ska du vara uppmärksam på eventuella snubbelrisker i gångområden.
- Slå på strömbrytaren i husinstallationen igen.



6. Fel

Armaturen tänds inte

- Är armaturen påslagen via strömbrytaren?
- Kontrollera de anslutna kablarna

7. Tekniska uppgifter

Artikel	Anslutning	LED	Skydds-klass	Skydds-klass
35927	230 V AC~, 50 Hz	1,5 W, 120 lm, 3000 K, ej utbytbar	IP 67	II

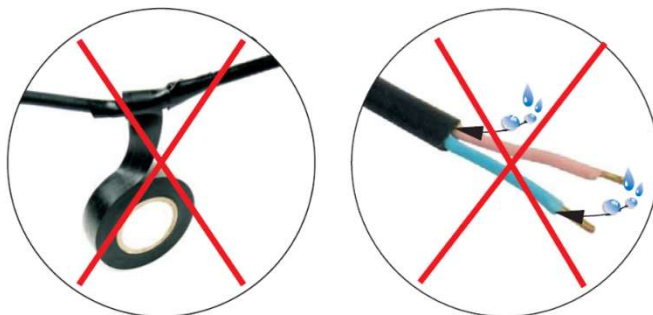
Dessa produkter innehåller en ljuskälla av energieffektivitetsklass F.

8. Vård

- Koppla bort hela produkten från strömförsörjningen och låt den svalna innan du utför rengörings- eller underhållsarbete på produkten.
- Rengör produkten regelbundet - endast med en lätt fuktig, mjuk och luddfri trasa.

9. Bortskaffande

- Avfall av elektronisk utrustning ska lämnas till offentliga insamlingsställen och får inte slängas som hushållsavfall.



Se till att använda en IP68-kabelkontakt. Temperaturförändringar i stenen kan leda till att fukt dras in genom isoleringen, vilket kan skada armaturen.

CZ Návod k instalaci a obsluze LED dlažební kostky Akiaki Čl. č. 35927

Tento návod k obsluze patří výhradně k výše uvedenému výrobku. Obsahují důležité informace o uvedení svítidla do provozu a zacházení s ním. Proto věnujte pozornost tomuto návodu k obsluze, i když tento výrobek předáváte třetím osobám. Proto je důležité, abyste si tento návod uschovali na bezpečném místě pro budoucí použití.

1. Úvod

Vážený zákazníku, děkujeme Vám za zakoupení našeho produktu. Zakoupili jste výrobek od společnosti LDBS, který byl vyroben podle současného stavu techniky. Svítidlo splňuje požadavky platných evropských a národních směrnic. Aby byl zachován stav výrobku a zajištěn bezpečný provoz, musíte jako uživatel dodržovat tento návod k obsluze!

2. Bezpečnostní pokyny

- V případě poškození způsobeného nedodržením tohoto návodu k obsluze, reklamáce končí!
- Nepřebíráme žádnou odpovědnost za následné škody!
- Pokud je lampa poškozená, je přísně zakázáno ji používat.
- Nedovoľte dětem, aby si hrály bez dozoru v prostoru svítidel nebo jiných elektrických zařízení.
- Během provozu se LED diody zahřívají. Vnější kryt lampy se rovněž zahřívá.
- Svítidlo nesmí přijít do styku s extrémním teplem nebo otevřeným ohněm.
- Celý výrobek neupravujte ani neměňte. Úpravy svítidla vedou ke ztrátě záruky.
- Po těchto výrobcích lze chodit (maximálně 5kN / 500 Kg), dbejte na to, abyste po nich nejezdili vozidlem.
- Typový štítek nesmí být odstraněn.

3. Zamýšlené použití

Svítidlo je určeno pro vnitřní i venkovní použití.

Tento výrobek je určen pouze pro osvětlovací účely a musí:

- lze provozovat pouze s napětím 230 V ~ 50 Hz.
- lze připojit pouze v souladu s třídou ochrany II (dvě).
- lze provozovat pouze tehdy, když je pevně namontován na stabilním, rovném a náklonu odolném povrchu.
- provozovat pouze na normálních nebo nehořlavých površích.
- nebyly vystaveny silnému mechanickému namáhání nebo silnému znečištění.

4. Před instalací/uvedením do provozu

- Svítidlo smí být provozováno pouze mimo obal.
- Opatrně vyjměte svítidlo z obalu.
- Před uvedením svítidla do provozu se ujistěte, že nedošlo k jeho poškození během přepravy. Pokud je některá elektrická část poškozena, nesmí být svítidlo provozováno. Opravy smí provádět pouze kvalifikovaný elektrikář.
- Obalové materiály uchovávejte mimo dosah dětí a domácích zvířat. Nebezpečí udušení!

5. Instalace/uvedení do provozu

- Tento výrobek smí instalovat pouze kvalifikovaný elektrikář.
- Před instalací je nutné odpojit přívodní kabely budovy od zdroje napájení a zajistit je proti opětovnému zapnutí. Za tímto účelem odpojte příslušný jistič instalace v budově.
- Umístěte zapuštěné podlahové reflektory na požadované místo a dodržujte bezpečnostní a výstražné pokyny.
- požadované umístění. Ujistěte se, že se v místě nemůže shromažďovat voda. (tvorba louží)
- Po umístění plastového uzemňovacího krytu na požadované místo se ujistěte, že je uzemňovací reflektor bezpečně připojen k podkladu. Pod vestavěnou podlahovou skříň položte drenáž (např. z oblázků) pro hromadění se vodu.
- Nyní propojte propojovací kabely domovní instalace s kabely svítidla. Použijte kabelový konektor s krytím IP68 (např. 5pólový kabelový konektor IP68 - výrobek 45611, 3pólový kabelový konektor IP68 - výrobek 45608).
- Kabely neohýbejte; dbejte na to, aby na kabely a konektory nepůsobily tahové a torzní síly. Chraňte všechny kabely a izolaci před možným poškozením.
- Znovu zkontrolujte, zda je připojení správné.
- Poté vložte zapuštěný podlahový reflektor do plastového podlahového krytu. Ujistěte se, že je montáž stabilní a spolehlivá.



- Při montáži zapuštěného podlahového reflektoru a pokládání kabelů dbejte na možné nebezpečí zakopnutí v místech, kde se chodí.
- Znovu zapněte jistič domovní instalace.

6. Poruchy

Svítilno se nezapne

- Svítilno se zapíná vypínačem?
- Zkontrolujte připojené kabely

7. Technické údaje

Článek	Připojení	LED	Třída ochrany	Třída ochrany
35927	230 V AC~, 50 Hz	1,5 W, 120 lm, 3000 K, nevyměnitelné	IP 67	II

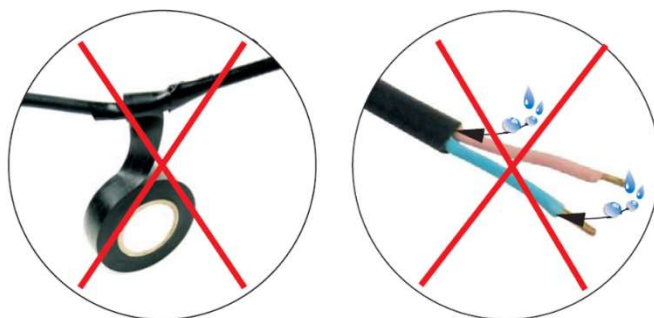
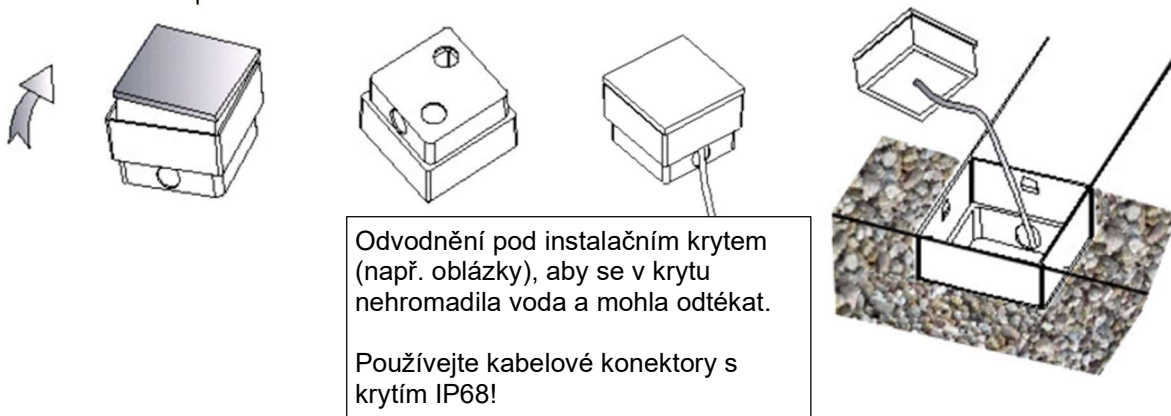
Tyto výrobky obsahují světelný zdroj třídy energetické účinnosti F

8. Péče

- Před jakýmkoli čištěním nebo údržbou výrobku odpojte celý výrobek od napájení a nechte jej vychladnout.
- Výrobek pravidelně čistěte - pouze mírně navlhčeným, měkkým hadříkem, který nepouští vlákna.

9. Likvidace

- Elektronický odpad musí být odevzdán na veřejných sběrných místech a nesmí být likvidován jako domovní odpad.



Nezapomeňte použít kabelový konektor s krytím IP68. Změny teploty v kameni mohou způsobit nasávání vlhkosti přes izolaci, což může svítilno poškodit.

SK Návod na inštaláciu a obsluhu LED dlažobné kamene Akiaki ČI. č. 35927

Tento návod na obsluhu patrí výlučne k vyššie uvedenému výrobku. Obsahujú dôležité informácie o uvedení svietidla do prevádzky a manipulácii s ním. Preto venujte pozornosť tomuto návodu na obsluhu, aj keď tento výrobok odovzdáte tretím osobám. Preto je dôležité, aby ste si tieto pokyny uchovali na bezpečnom mieste pre budúce použitie.

1. Úvod

Vážení zákazníci, ďakujeme vám za zakúpenie nášho výrobku. Zakúpili ste si výrobok od spoločnosti LDBS, ktorý bol skonštruovaný podľa súčasného stavu techniky. Svietidlo spĺňa požiadavky platných európskych a národných smerníc. V záujme zachovania stavu výrobku a zaistenia bezpečnej prevádzky musíte ako používateľ dodržiavať tento návod na obsluhu!

2. Bezpečnostné pokyny

- V prípade poškodenia spôsobeného nedodržaním tohto návodu na obsluhu, nárok na záruku zaniká!
- Za následné škody nenesieme žiadnu zodpovednosť!
- Ak je svietidlo poškodené, je prísne zakázané ho používať.
- Nedovoľte deťom, aby sa hrali bez dozoru v oblasti svietidiel alebo iných elektrických zariadení.
- Počas prevádzky sa LED diódy zahrievajú. Vonkajší kryt lampy sa tiež zahrieva.
- Svietidlo sa nesmie dostať do kontaktu s extrémnym teplom alebo otvoreným ohňom.
- Celý výrobok neupravujte ani nemeňte. Úpravy svietidla budú mať za následok stratu platnosti záruky.
- Po týchto výrobkoch sa môže chodiť (maximálne 5 kN / 500 Kg), uistite sa, že sa po nich nejazdí vozidlom.
- Typový štítok sa nesmie odstrániť.

3. Zamýšľané použitie

Svietidlo je určené na vnútorné aj vonkajšie použitie.

Tento výrobok je určený len na osvetlenie a musí:

- sa môže prevádzkovať len s napätím 230 V ~ 50 Hz.
- sa môžu pripájať len v súlade s triedou ochrany II (dve).
- sa môže používať len vtedy, keď je pevne namontovaný na stabilnom, rovnom a proti nakloneniu odolnom povrchu.
- prevádzkovať len na normálnych alebo nehorľavých povrchoch.
- neboli vystavené silnému mechanickému namáhaniu alebo silnému znečisteniu.

4. Pred inštaláciou/uvedením do prevádzky

- Svietidlo sa môže prevádzkovať len mimo obalu.
- Opatrne vyberte svietidlo z obalu.
- Pred uvedením svietidla do prevádzky sa presvedčte, či sa nepoškodilo počas prepravy. Ak je niektorá elektrická časť poškodená, svietidlo sa nesmie používať. Opravy môže vykonávať len kvalifikovaný elektrikár.
- Obalové materiály uchovávajte mimo dosahu detí a domácich zvierat. Nebezpečenstvo udusenía!

5. Inštalácia/uvedenie do prevádzky

- Tento výrobok môže inštalovať len kvalifikovaný elektrikár.
- Pred inštaláciou sa musia pripojovacie káble budovy odpojiť od napájania a zabezpečiť proti opätovnému zapnutiu. Na tento účel odpojte príslušný istič inštalácie v budove.
- Umiestnite zapustené podlahové reflektory na požadované miesto, pričom dodržiavajte bezpečnostné a výstražné pokyny.
- požadované miesto. Dbajte na to, aby sa na mieste nemohla zhromažďovať voda. (tvorba kaluží)
- Po umiestnení plastového uzemňovacieho krytu na požadované miesto sa uistite, že je uzemňovací reflektor bezpečne pripojený k podkladu. Položte drenáž (napr. z kamienkov) na hromadiacu sa vodu pod inštaláčnou krabicou podlahy.
- Teraz prepojte pripojovacie vedenia domovej inštalácie s vedeniami svietidla. Použite káblový konektor s krytím IP68 (napr. 5-pólový káblový konektor IP68 - výrobok 45611, 3-pólový káblový konektor IP68 - výrobok 45608).
- Neprekrúčajte káble; dbajte na to, aby káble a konektory neboli namáhané ťahovými a krútiacimi silami. Chráňte všetky káble a izoláciu pred možným poškodením.
- Opäť skontrolujte, či je pripojenie správne.
- Potom vložte zapustený podlahový reflektor do plastového podlahového krytu. Uistite sa, že montáž je stabilná a spoľahlivá.



- Pri montáži zapusteného podlahového reflektora a kladení káblov dbajte na možné nebezpečenstvo zakopnutia na peších zónach.
- Opäť zapnite istič domovej inštalácie.

6. Poruchy

Svietidlo sa nezapína

- Svietidlo sa zapína vypínačom?
- Skontrolujte pripojené káble

7. Technické údaje

Článok	Pripojenie	LED	Trieda ochrany	Trieda ochrany
35927	230 V AC~, 50 Hz	1,5 W, 120 lm, 3000 K, nevymeniteľný	IP 67	II

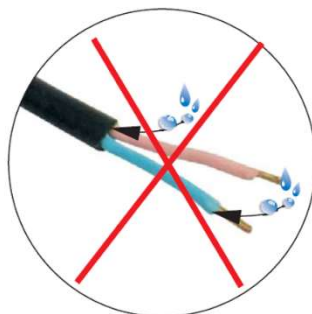
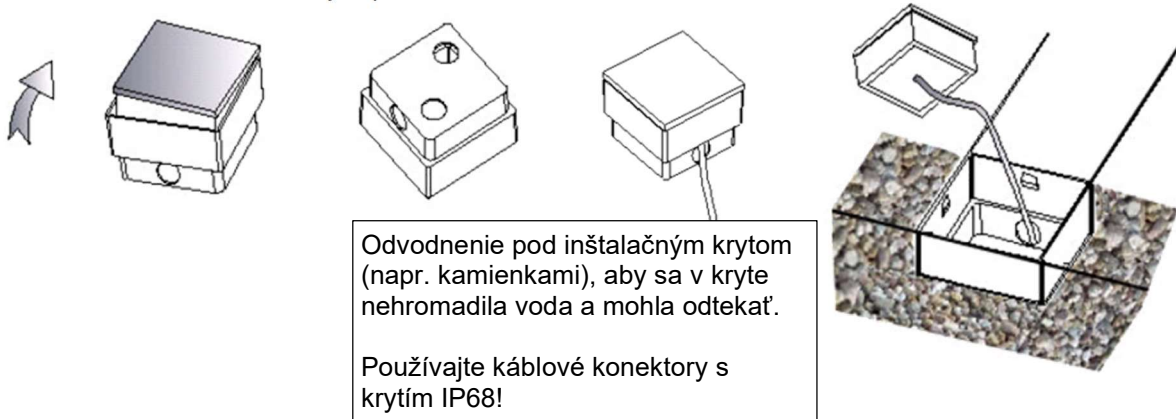
Tieto výrobky obsahujú svetelný zdroj triedy energetickej účinnosti F

8. Starostlivosť

- Pred akýmkoľvek čistením alebo údržbou výrobku odpojte celý výrobok od napájania a nechajte ho vychladnúť.
- Výrobok čistíte pravidelne - len mierne navlhčenou, mäkkou handričkou, ktorá nepúšťa vlákna.

9. Likvidácia

- Odpad z elektronických zariadení sa musí odovzdať na verejných zberných miestach a nesmie sa likvidovať ako domový odpad.



Nezabudnite použiť konektor kábla s krytím IP68. Teplotné zmeny v kameni môžu spôsobiť nasávanie vlhkosti cez izoláciu, čo môže poškodiť svietidlo.

Fi Asennus- ja käyttöohjeet LED-päällystekivet Akiaki Art. N:o 35927

Nämä käyttöohjeet koskevat yksinomaan edellä mainittua tuotetta. Ne sisältävät tärkeitä tietoja valaisimen käyttöönotosta ja käsittelystä. Huomioi siis nämä käyttöohjeet, vaikka luovuttaisit tuotteen kolmansille osapuolille. Siksi on tärkeää, että säilytät nämä ohjeet turvallisessa paikassa myöhempiä käyttöä varten.

1. Johdanto

Hyvä asiakas, kiitos, että olet ostanut tuotteemme. Olet ostanut LDBSiltä tuotteen, joka on rakennettu tekniikan nykytason mukaisesti. Valaisin täyttää sovellettavien eurooppalaisten ja kansallisten direktiivien vaatimukset. Tuotteen kennon säilyttämiseksi ja turvallisen käytön varmistamiseksi sinun on käyttäjänä noudatettava näitä käyttöohjeita!

2. Turvallisuusohjeet

- Jos vahinko aiheutuu siitä, että näitä käyttöohjeita ei ole noudatettu, takuuvaatimus raukeaa!
- Emme ota vastuuta välillisistä vahingoista!
- Jos lamppu on vaurioitunut, sen käyttö on ehdottomasti kielletty.
- Älä anna lasten leikkiä ilman valvontaa valaisimien tai muiden sähkölaitteiden läheisyydessä.
- Toiminnan aikana LEDit kuumenevat. Myös lampun ulkokotelo kuumenee.
- Älä saata valaisinta kosketuksiin äärimmäisen kuumuuden tai avotulen kanssa.
- Älä muokkaa tai muuta koko tuotetta. Valaisimeen tehdyt muutokset mitätöivät takuun.
- Näiden tuotteiden päällä voidaan kävellä (enintään 5 kN / 500 kg), varmista, että tuotteiden päällä ei ajeta ajoneuvolla.
- Tyypikilpeä ei saa poistaa.

3. Käyttötarkoitus

Valaisin on suunniteltu sisä- ja ulkokäyttöön.

Tämä tuote on tarkoitettu vain valaistustarkoituksiin, ja sen on oltava:

- voidaan käyttää vain 230V ~50Hz jännitteellä.
- saa kytkeä vain suojausluokan II (kaksi) mukaisesti.
- voidaan käyttää vain, kun se on asennettu tukevasti vakaalle, tasaiselle ja kallistuksen kestäväälle alustalle.
- saa käyttää vain normaaleilla tai palamattomilla pinnoilla.
- eivät saa altistua voimakkailla mekaanisilla rasituksilla tai voimakkaalle likaantumiselle.

4. Ennen asennusta/käyttöönottoa

- Valaisinta saa käyttää vain pakkauksensa ulkopuolella.
- Poista valaisin varovasti pakkauksestaan.
- Varmista ennen valaisimen käyttöönottoa, että se ei ole vaurioitunut kuljetuksen aikana. Jos jokin sähköinen osa on vaurioitunut, lamppea ei saa käyttää. Korjauksia saa tehdä vain pätevä sähköasentaja.
- Pidä pakkausmateriaalit poissa lasten ja lemmikkieläinten ulottuvilta. Tukehtumisvaara!

5. Asennus/käyttöönotto

- Tämän tuotteen saa asentaa vain pätevä sähköasentaja.
- Ennen asennusta rakennuksen liitäntäkaapelit on irrotettava virtalähteestä ja varmistettava, ettei niitä kytketä uudelleen päälle. Kytke tätä varten irti vastaava rakennuksen asennuksen katkaisija.
- Aseta upotettavat lattiavalaisimet haluttuun paikkaan noudattaen turvallisuus- ja varoitusohjeita.
- haluttu sijainti. Varmista, ettei vesi pääse kerääntymään paikalle. (lätäköiden muodostuminen)
- Kun olet asettanut muovisen maadoituskotelon haluttuun paikkaan, varmista, että maahan upotettu valonheitin on kiinnitetty tukevasti alustaan. Aseta viemäröinti (esim. kivistä) kerääntyvälle vedelle sisäänrakennetun lattialaattikon alle.
- Kytke nyt talon asennuksen liitäntäkaapelit valaisimen kaapeleihin. Käytä IP68-kaapeliliitintä (esim. 5-napainen IP68-kaapeliliitin - artikkeli 45611, 3-napainen IP68-kaapeliliitin - artikkeli 45608).
- Varmista, että kaapelit ja liittimet ovat vapaita veto- ja vääntövoimista. Suojaa kaikki kaapelit ja eristys mahdollisilta vaurioilta.
- Tarkista uudelleen, että yhteys on oikea.
- Aseta sitten upotettu lattiavalaisin muoviseen lattiakoteloon. Varmista, että kiinnitys on vakaa ja luotettava.
- Kun asennat upotettua lattiavalaisinta ja asennat kaapeleita, ota huomioon mahdolliset kompastumisvaarat kävelyalueilla.
- Kytke talon asennuksen katkaisija uudelleen päälle.



6. Toimintahäiriöt

Valaisin ei kytkeydy päälle

- Valaisin kytketty päälle kytkimen kautta?
- Tarkista liitetyt kaapelit

7. Tekniset tiedot

Artikkeli	Anschluss	LED	Suojau- sluokka	Suojau- sluokka
35927	230 V AC~, 50 Hz	1,5 W, 120 lm, 3000 K, ei- vaihdeettava	IP 67	II

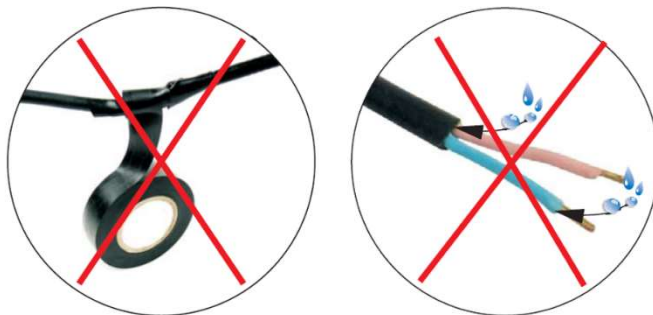
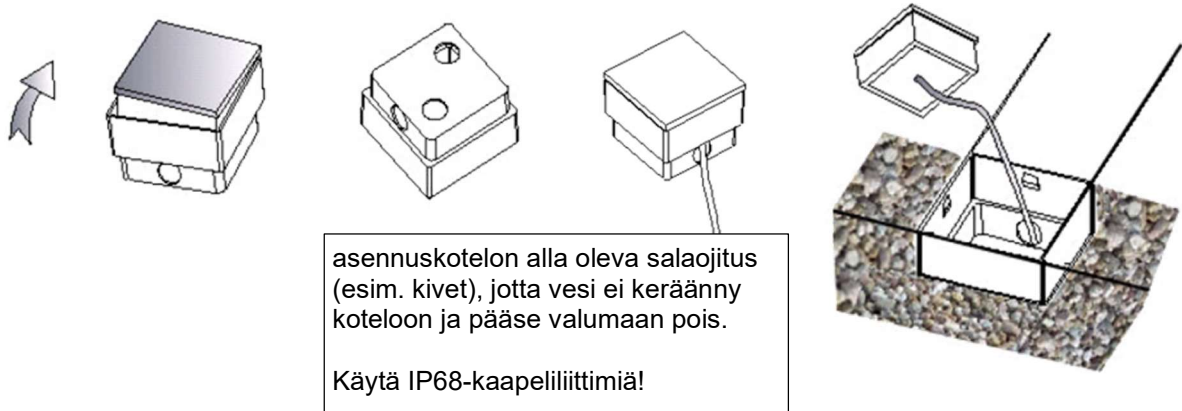
Näissä tuotteissa on energiatehokkuusluokan F valonlähde.

8. Hoito

- Irrota koko tuote virtalähteestä ja anna sen jäähtyä, ennen kuin teet tuotteelle puhdistus- tai huoltotöitä.
- Puhdista tuote säännöllisesti - vain hieman kostealla, pehmeällä ja nukkaamattomalla liinalla.

9. Hävittäminen

- Elektroniikkaromu on toimitettava yleisiin keräyspisteisiin, eikä sitä saa hävittää kotitalousjätteenä.



Muista käyttää IP68-kaapeliliittintä. Lämpötilan muutokset kivessä voivat aiheuttaa kosteuden imeytymistä eristeen läpi, mikä voi vahingoittaa valaisinta.